

INSTALLATIE

Controleer, na het apparaat uit het verpakkingsmateriaal verwijderd te hebben, dat hij tijdens het transport niet beschadigd geraakt is. In het geval van problemen, neem contact op met de Dealer of de Klantendienst. Ter voorkoming van mogelijke beschadigingen raden we u aan om het apparaat voor de installatie uit de piepschuim base te verwijderen.

VOORBEREIDINGEN VOOR DE INSTALLATIE

WAARSCHUWING: dit is een zwaar product; de afzuigkap mag alleen door twee of meer personen worden opgetild en geïnstalleerd.

De minimumafstand tussen de pannen op de kookplaat en de onderkant van de afzuigkap mag niet minder dan 50 cm bedragen bij elektrische kookplaten en 65 cm voor kookplaten op gas of gemengde kookplaten.

Controleer bovendien de afstanden die in de handleiding van de kookplaat zijn vermeld, voordat u de kap installeert. Indien de installatie-instructies van de kookplaat een grotere afstand voorschrijven, dan dient u zich daar aan te houden.

ELEKTRISCHE AANSLUITING

Controleer of de elektrische spanning die aangegeven staat op het typeplaatje van het apparaat overeenkomt met de voedingsspanning van uw woning. U kunt deze informatie vinden op de binnenkant van de kap, onder het vetfilter.

Vervanging van de voedingskabel (type H05 VV-F 3 x 0,75 mm²) moet uitgevoerd worden door een erkend elektricien. Wendt u tot een erkend servicecentrum. Indien de kap is voorzien van een stekker, dan moet deze na de installatie worden aangesloten op een toegankelijk stopcontact dat aan de geldende voorschriften voldoet. Als de kap geen stekker heeft (directe aansluiting op het elektriciteitsnet) of als de stekker zich niet op een toegankelijke plek bevindt, dient u een tweepolige schakelaar te installeren die aan de geldende voorschriften voldoet en die de volledige loskoppeling van het elektriciteitsnet in de overspanningscategorie III garandeert, in overeenstemming met de installatievoorschriften.

ALGEMENE AABEVELINGEN

Voor het gebruik


Verwijder de kartonnen beschermingen, het doorzichtige plastic folie en de stickers van de accessoires. Controleer dat het apparaat tijdens het transport niet beschadigd geraakt is.

Tijdens het gebruik

Plaats nooit gewichten op het apparaat aangezien deze hierdoor beschadigd zou kunnen raken. Stel het apparaat nooit bloot aan weersomstandigheden.

MILIEUTIPS

Verwerking verpakkingsmateriaal

Het verpakkingsmateriaal kan volledig gerecycled worden, hetgeen aangegeven wordt door het recyclingssymbool . Het verpakkingsmateriaal mag dus niet in het milieu achtergelaten worden, maar moet volgens de voorschriften van de plaatselijke autoriteiten als afval verwerkt worden.

Verwerking product

- Dit apparaat is gemarkeerd met het merkteken in overeenstemming met de Europese Richtlijn 2002/96/EG betreffende afgedankte elektrische en elektronische apparatuur (AEEA).
- Door ervoor te zorgen dat het product op de juiste manier weggegooid wordt draagt de gebruiker ertoe bij om mogelijke negatieve gevolgen voor het milieu en de gezondheid te voorkomen.
- Het symbool  op het product of op de begeleidende documentatie geeft aan dat dit product niet als huisvuil behandeld moet worden maar ingeleverd moet worden bij een geschikt inzamelpunt voor de recycling van elektrische en elektronische apparatuur.

OPSPOREN VAN STORINGEN

Het apparaat werkt niet:

- Controleer of er spanning op het elektriciteitsnet staat en of het apparaat elektrisch aangesloten is.
- Schakel de afzuigkap uit en weer in om te kijken of het probleem is opgelost.

De afzuigkap zuigt niet voldoende af:

- Controleer of de afzuigsnelheid de gewenste is;
- Controleer of de filters schoon zijn;
- Controleer of de luchtingangen niet verstopt zijn.

De verlichting doet het niet:

- Controleer of het lampje moet worden vervangen;
- Controleer of het lampje goed gemonteerd is.

KLANTENSERVICE

Alvorens de klantenservice in te schakelen:

1. Controleer of u het probleem zelf kunt oplossen aan de hand van de punten die beschreven worden in 'Opsporen van storingen'.
2. Schakel de afzuigkap uit en weer in om te kijken of het probleem is opgelost.

Neem contact op met de dichtstbijzijnde klantenservice als na het uitvoeren van deze controles de storing nog steeds aanwezig is.

Vermeld altijd het volgende:

- de aard van de storing;
- het exacte type en model van het apparaat;
- het servicenummer (dat is het nummer na het woord SERVICE op het typeplaatje) in het apparaat. Het servicenummer is ook in het garantieboekje vermeld;
- uw volledige adres;
- uw telefoonnummer.

SERVICE 0000 000 00000



neem in geval van reparatie contact op met een erkend **Technisch Servicecentrum** (hetgeen garant staat voor gebruik van originele onderdelen en correct uitgevoerde reparatie).

REINIGING

⚠ WAARSCHUWING:

- Gebruik geen stoomreinigers.
- Koppel het apparaat los van het elektriciteitsnet.

BELANGRIJK: gebruik geen bijtende of schurende reinigingsmiddelen. Als een dergelijk product per ongeluk in contact komt met het apparaat, verwijder het dan onmiddellijk met een vochtig doekje.

- Maak de oppervlakken schoon met een vochtige doek. Als de buitenkant erg vuil is, voeg dan een paar druppels afwasmiddel toe aan het water. Afdrogen met een droge doek.

BELANGRIJK: gebruik geen schuursponsjes, sponsjes van staalwol of metalen schrapers. Het gebruik hiervan kan, in de loop van de tijd, de geëmailleerde oppervlakken beschadigen.

- Gebruik reinigingsmiddelen die speciaal bedoeld zijn voor afzuigkappen en volg de aanwijzingen van de fabrikant op.

BELANGRIJK: spuit geen reinigingsmiddel rechtstreeks op de bedieningstoetsen als u de afzuigkap schoonmaakt om beschadiging van het apparaat te voorkomen.

BELANGRIJK: reinig de filters minstens eenmaal per maand om olie- of vetresten te verwijderen.

ONDERHOUD

! WAARSCHUWING:

- draag beschermende handschoenen.
- koppel het apparaat los van het elektriciteitsnet.

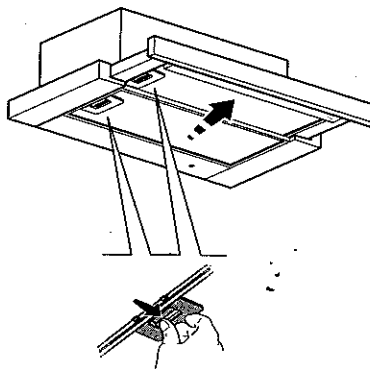
VETFILTERS

Het metalen vetfilter heeft een onbeperkte levensduur en moet eens per maand met de hand of in de afwasmachine (kort programma met lage temperatuur) afgewassen worden. Het kan zijn dat het vetfilter in de afwasmachine glans verliest en mat wordt, maar dit heeft geen nadelige invloed op het filtervermogen.

Trek de schuifkap uit.

Trek aan de handgreep om het filter eruit te halen.

Voer bovenstaande handelingen in omgekeerde volgorde uit om het schoongemaakte en goed afgedroogde filter opnieuw te monteren.



VERVANGEN VAN DE LAMPJES

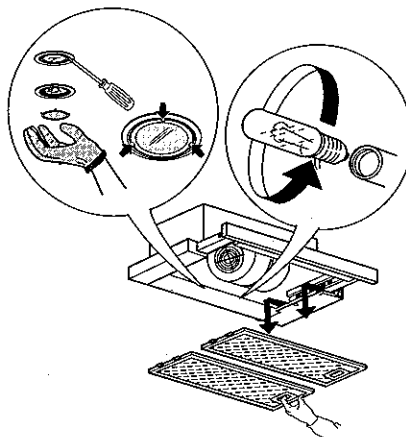
BELANGRIJK: controleer het type lampje afhankelijk van het model in uw bezit. Vervang het lampje door een exemplaar van hetzelfde type, zoals op het etiket of in de buurt van het lampje op de afzuigkap is aangegeven.

Uitvoering met halogeenlampjes van max. 28W - E14

1. Koppel de afzuigkap los van het elektriciteitsnet.
2. Trek de schuifkap uit en verwijder de metalen vetfilters
3. Haal het beschadigde lampje eruit en plaats een nieuw lampje.
4. Breng de metalen vetfilters weer aan

Uitvoering met halogeenspotje van max. 20W - G4

1. Koppel de afzuigkap los van het elektriciteitsnet.
2. Gebruik een kleine platte schroevendraaier om het beschermkapje voorzichtig op te tillen in de buurt van de drie aangegeven punten en neem het kapje weg.
3. Haal het beschadigde lampje uit de lamphouder en plaats een nieuw lampje.
4. Sluit het beschermkapje weer (klikbevestiging).



KOOLSTOFFILTER

(uitsluitend voor modellen met luchtcirculatie)

Houdt onaangename bereidingsluchtjes vast.

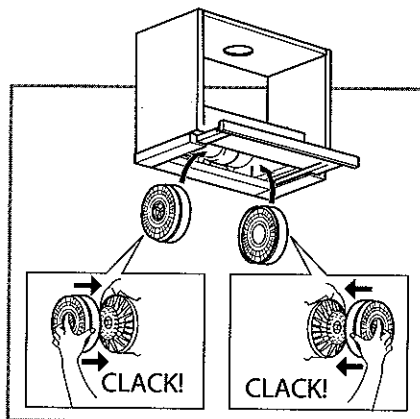
Vervang het koolstoffilter om de 4 maanden

Monteren of vervangen van het koolstoffilter

1. Trek de schuifkap uit.
2. Verwijder alle vetfilters (zie de paragraaf 'vetfilters').
3. Monteer het koolstoffilter om het rooster van de motor af te dekken en draai het rechtsom tot het op zijn plaats vastklikt.

Opmerking: Ga voor de demontage in omgekeerde volgorde te werk.

Ga in omgekeerde volgorde te werk om de koolstoffilters weer op hun plaats aan te brengen.



BIJGELEVERD MATERIAAL

Haal alle onderdelen uit de verpakkingen. Controleer of alle onderdelen aanwezig zijn.

- Gemonteerde afzuigkap met motor, lampjes en geïnstalleerde vetfilters.
- Montage- en gebruiksinstructies
- 1 voedingskabel
- 1 L-vormige sleutel
- 1 Kabelklem
- 2 stelbeugels aanslag schuifkap
- 3 Schroeven 3,5x9,5
- 4 Schroeven 4,2x35
- 1 Terugslagklep dampen

INSTALLATIE - VOORBEREIDENDE MONTAGE-INSTRUCTIES

De afzuigkap is ontworpen om als 'model met luchtafvoer naar buiten' of als 'model met luchtcirculatie' geïnstalleerd en gebruikt te worden.

Model met luchtafvoer naar buiten

Damp en stoom worden naar buiten afgezogen door een (niet-bijgeleverde) afvoerpijp die op het verbindingstuk van de luchtuitlaat van de kap wordt bevestigd.

Op basis van de aangeschafte afvoerpijp moet voor een goed bevestigingssysteem aan het verbindingstuk van de luchtuitlaat worden gezorgd.

BELANGRIJK: Als het/de koolstoffilter(s) al geïnstalleerd is/zijn moet(en) dit/ze worden verwijderd.

Uitvoering met luchtcirculatie

De lucht wordt door het/de koolstoffilter(s) gefilterd en in de omliggende ruimte gerecycled.

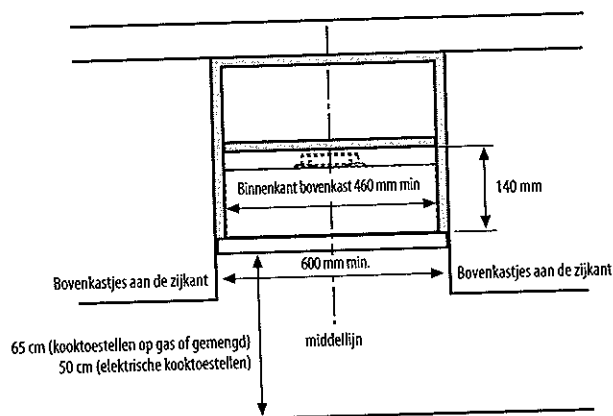
BELANGRIJK: Controleer of de circulatie van de lucht goed verloopt.

Als de kap geen koolstoffilter(s) heeft, moet dit/moeten deze worden besteld; pas nadat het/de filter(s) is/zijn gemonteerd mag de kap in gebruik worden genomen.

De installatie van de afzuigkap moet uit de buurt van zeer vuile plaatsen, ramen, deuren en warmtebronnen uitgevoerd worden.

Bij de afzuigkap is al het benodigde materiaal voor installatie op de meeste gangbare wanden/plafonds bijgeleverd. Er moet echter contact opgenomen worden met een gekwalificeerd technicus om u ervan te verzekeren dat de materialen geschikt zijn voor het type wand/plafond.

INSTALLATIE-AFMETINGEN



Deze afzuigkap kan in een bovenkast of in een soortgelijke drager worden geïnstalleerd.

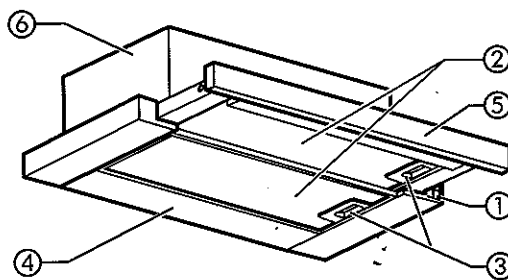
INSTALLATIE - MONTAGE-INSTRUCTIES

De genummerde instructies hieronder hebben betrekking op de tekeningen op de laatste bladzijden van deze handleiding, waarin u de nummers terugvindt.

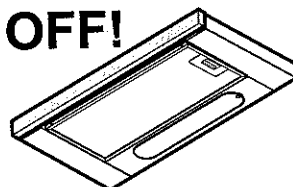
1. **Plaats de scheidingsplank van de bovenkast op een hoogte van 14 cm van de onderkant**
 - 2-3-4. Breng de boorsjabloon op de onderkant van de scheidingsplank aan, boor de 4 gaten aan de zijkanten \varnothing 5mm en maak de opening voor de luchtuitlaat in het midden
 5. Breng de terugslagklep voor de dampen bij de dampuitlaat van de afzuigkap aan
 6. Plaats de voedingskabel en bevestig deze met de kabelklem (met 1 schroef 3,5x9,5)
 7. **Voor de uitlaat aan de bovenkant:** boor een gat in de bovenkant van de bovenkast en houd daarbij rekening met de positie van het uitlaatgat
 8. **Voor de uitlaat aan de achterkant:** boor een gat in het midden van de bodem van de bovenkast op de gewenste hoogte
 9. Bevestig de afzuigkap aan de bovenkast met de 4 schroeven 4,2x35
 10. Trek de schuifkap uit en verwijder de metalen vetfilters
 11. Stel de aanslag van de schuifkap af door de twee beugels te monteren en bevestig deze met de 2 schroeven 3,5x9,5
 - 12-13. Verbind een afvoerpijp met de verbindingsring (bij het model met luchtcirculatie is een kleine pijp waarmee de bovenkant van de bovenkast kan worden bereikt voldoende)
- NB:** de buis is niet bijgeleverd in de verpakking en moet apart worden aangeschaft
14. **Alleen voor het model met luchtcirculatie:** monteer het koolstoffilter (zie betreffende instructies in de paragraaf ONDERHOUD-Koolstoffilter)
 15. Breng de metalen vetfilters weer aan

BESCHRIJVING EN GEBRUIK VAN DE AFZUIGKAP

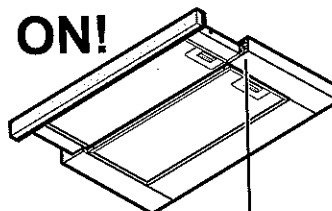
1. Bedieningspaneel.
2. Vetfilter.
3. Handgrepen voor ontgrendeling van het vetfilter.
4. Verlichting
5. Schuifkap (uittrekbaar)
6. Behuizing afzuigeenheid.



OFF!



ON!



- a. Lichtschakelaar **ON/OFF**
- b. **OFF**
- c. Snelheid 1
- d. Snelheid 2

